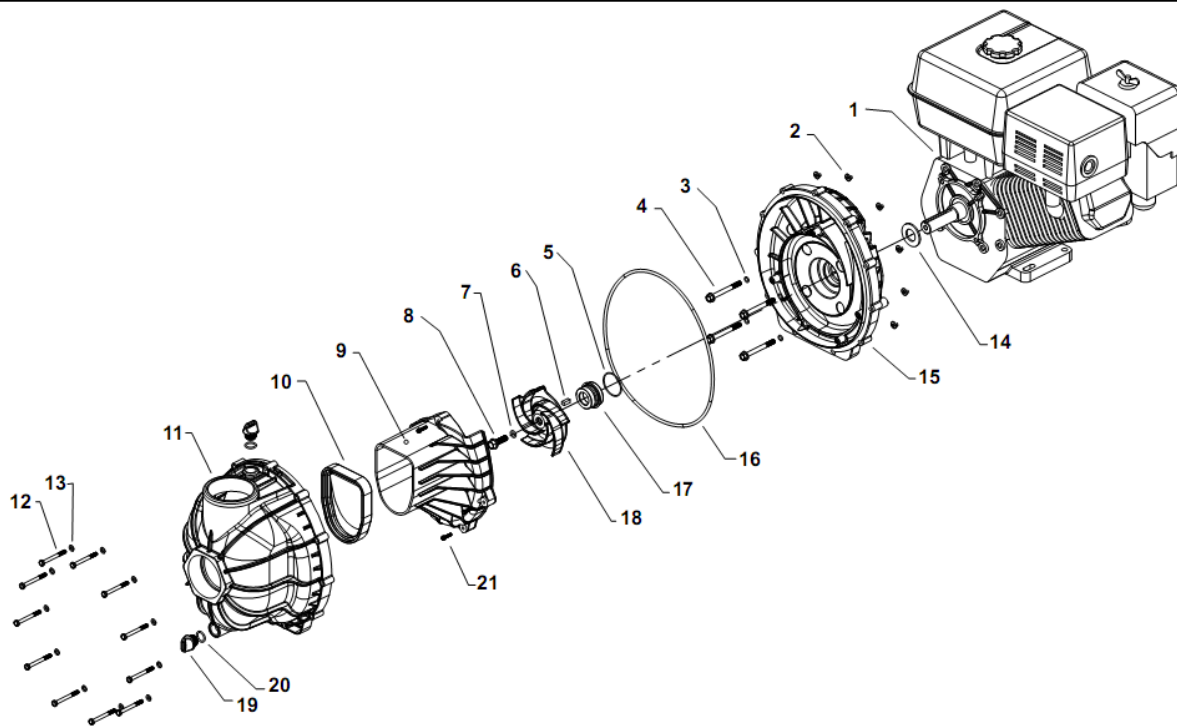


## Полипропиленовые насосы для перекачки с функцией самозаполнения, с приводом от бензинового двигателя 1543P-90SP, 1543P-90ESP, 1543P-130SP, 1543P-130ESP и 1543P-390EHSP



Набор для ремонта уплотнения 3430-0757 содержит: (4) №3 уплотнительное кольцо, (1) №5 уплотнительное кольцо механического уплотнения, (1) №17 механическое уплотнение, (1) №7 уплотнительное кольцо импеллера, (1) №10 флаппер и (1) №16 уплотнительное кольцо корпуса.

Набор прокладок для выравнивания 3430-0758 содержит: (3) 1430-0034 прокладка для выравнивания импеллера (не показана), (3) 1430-0035 прокладка для выравнивания двигателя (не показана). Могут понадобиться на двигателях отличных от PowerPro™.

№	Момент
4	10 фунт-сила-дюйм
8	10 фунт-сила-дюйм
12	45 фунт-сила-дюйм
21	24 фунт-сила-дюйм

Набор головки насоса 3430-0692 содержит все комплектующие кроме двигателя (№1).

№	Необ. к-во	№ детали	Описание
1	1	2543-0047	Двигатель PowerPro™ 9 л.с. с ручным запуском
1	1	2543-0056	Двигатель PowerPro™ 9 л.с. с электрическим запуском
1A	1	2543-0048	Двигатель PowerPro™ 13 л.с. с ручным запуском
1A	1	2543-0049	Двигатель PowerPro™ 13 л.с. с электрическим запуском
1Б	1	2541-0057	Двигатель Honda 13 л.с. с электрическим запуском
2	11	2250-0087	6-гранная гайка для фланца
3	4	1723-0149	Уплотнительное кольцо
4	4	2210-0182	Болт с 6-гранной головкой для фланца
5	1	1723-0148	Уплотнительное кольцо
6	1	1610-0069	Шпонка (квадратная)
7	1	1723-0142	Уплотнительное кольцо
8	1	2210-0181	Болт с 6-гранной головкой для фланца
9	1	0150-1543P	Улитка насоса

№	Необ. к-во	№ детали	Описание
10	1	1700-0232	Клапан флаппера
11	1	0100-1543P	Корпус насоса
12	11	2210-0141	Винт с 6-гранной головкой
13	11	2270-0115	Плоская шайба
14	1	1410-0091	Маслоотражательное кольцо
15	1	0750-1543P	Задняя пластина
16	1	1723-0146	Уплотнительное кольцо
17	1	2120-0055	Механическое уплотнение
18	1	0400-1543P	Импеллер
19	2	2404-0350P	Заливная/сливная заглушка
20	2	1720-0230	Уплотнительное кольцо
21	4	2210-0183	Винт с 6-гранной головкой под шайбу