

№	Необ. к-во	№ детали	Описание
1	4	2406-0007	Дренажная заглушка
2	1	0150-9000С	Корпус насоса (модель 9403С)
2	1	0150-9000S1	Корпус насоса (модель 9403S)
2	1	0150-9200С	Корпус насоса (модель 9402С)
2А	1	3430-0480SP	Корпус насоса (модель 9403С-SP) Данные корпуса поставляются с компенсационным кольцом из нержавеющей стали.
3	1	2253-0002	Гайка импеллера
3	1	2253-0006	Гайка импеллера (модель 9403S)
4	1	0401-9100P	Импеллер (нейлон) (стандарт)
4	1	0402-9100P	Импеллер (полипропилен) (9403S - стандарт)
5	1	1720-0083	Кольцо уплотнения
6	1	2120-0008	Мех. уплотнение (по выбору Буна-N)
6	1	2120-0009	Мех. уплотнение (стандартное Вайтон)
6	1	3430-0589	Мех. уплотнение (по выбору карбид кремния)
8	1	1410-0056	Маслоотражательное кольцо
9	1	0750-9200С3	Крепежный фланец
9	1	0756-9200S	Крепежный фланец (модель 9403S)
10	1	6031-0252	Заводская табличка (укажите № модели)
11	4	2210-0020	Болт
11	4	2210-0125	Болт (модель 9403S)
12	3	2000-0010	Шарикоподшипник
13	1	1610-0015	Шпонка
14	1	0505-9200	Вал насоса
15	1	1610-0004	Шпонка
16	1	1820-0013	Сепаратор подшипника
17	1	1700-0100	Прокладка
18	1	0703-9400D	Кронштейн подставки
19	2	2001-0006	Подшипники приводного вала
20	1	1810-0012	Стопорное кольцо подшипника приводного вала
21	1	1410-0094	Прокладка подшипника
22	1	2840-0053	Торцевая заглушка (ярлык)
23	1	1820-0032	Стопорное кольцо отверстия подшипника
24	1	3115-0031	Ведущий шкив (540 об/мин)
24	1	3115-0032	Ведущий шкив (1000 об/мин)
24	1	3115-0033	Ведущий шкив (1000 об/мин, вал 1-3/4")
25	1	1610-0033	Шпонка (ведущий шкив)
25	1	1610-0034	Шпонка (ведущий шкив, вал 1-3/4")
26	1	1810-0031	Стопорное кольцо (ведущий шкив)
26	1	1810-0032	Стопорное кольцо (ведущий шкив, вал 1-3/4")
27	1	0555-9400F	Вал (540 об/мин) (комплект 3430-0207 используется на валах 0555-9400F и 0556-9400F)
27	1	0556-9400F	Вал (1000 об/мин) (комплект 3430-0190 используется на валах 0555-9400F и 0556-9400F)
27	1	0557-9400F	Вал (1-3/4", 1000 об/мин) (комплект 3430-0190 используется на валу 0557-9400F)
28	1	0555-9400F1	Вал (540 быстросменная муфта)

№	Необ. к-во	№ детали	Описание
28А	3	3250-0004	Зажимной шарик
28В	1	1900-0115	Пружина муфты
28С	1	1400-0021	Муфта
29	1	0503-9400	Вал (1" сплошной)
30	1	3115-0034	Ведомый шкив (отверстие диаметром 5/8")
31	2	2230-0003	Установочный винт для ведомого шкива
32	1	0706-9400С	Кронштейн натяжителя (чугунные насосы)
33	1	2405-0003	Масленка Зерка
34	1	1810-0036	Стопорное кольцо (кронштейн натяжителя, чугун)
35	1	3115-0036	Промежуточный шкив
36	1	1410-0095	Прокладка (промежуточный шкив)
37	1	1820-0013	Стопорное кольцо (промежуточный шкив)
38	1	1900-0156	Торсионная пружина (натяжитель для чугунных моделей)
39	1	2210-0111	Болт/вал натяжителя
40	1	2840-0075	Кожух ремня
41	1	2840-0076	Кожух ремня
42	1	1520-0062	Кронштейн для кожуха ремня
43	1	2210-0021	Крепежный болт для кожуха
44	4	2240-0017	Крепежные болты для кожуха
45	4	2252-0002	Крепежные гайки для кожуха
46	1	3100-0006	Поливиниловый клиновидный ремень (540 об/мин)
46	1	3100-0005	Поливиниловый клиновидный ремень (1000 об/мин)
47	2	2210-0055	Болты для крепления насоса к кронштейну
48	2	2260-0006	Стопорная шайба для болтов кронштейна
49	2	1600-0070	Роликовый штифт

Примечание: При заказе деталей указывайте кол-во, №, описание и полный № модели. Номера для ссылки используются только для идентификации деталей на чертеже и не должны использоваться как номера для заказа.

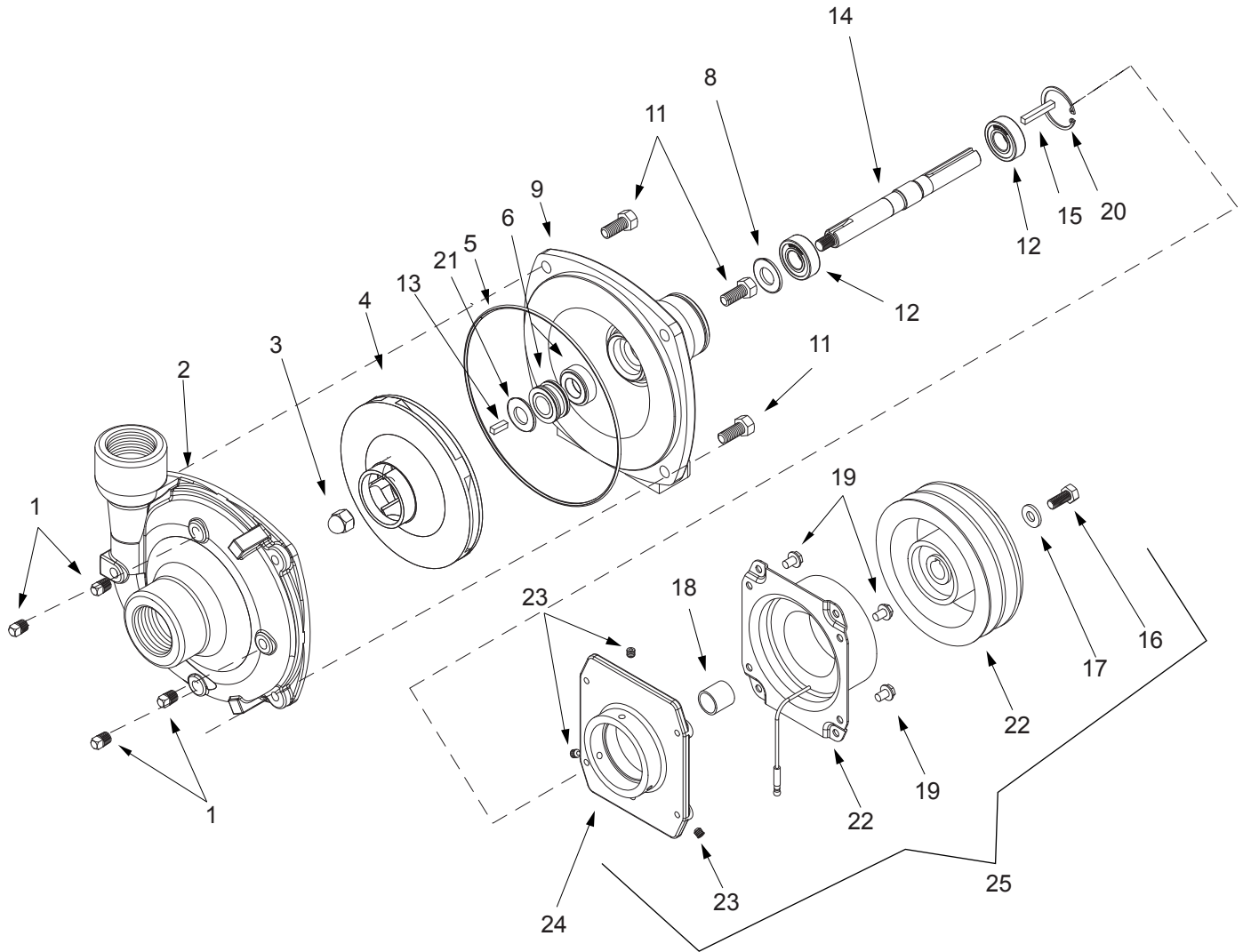
**Комплект для ремонта № 3430-0476** (для приводов 540 об/мин) состоит из (1) №46 поливинилового клиновидного ремня, (1) №5 уплотнительного кольца, (1) №6 механического уплотнения (витон) и (1) №17 прокладки.

**Комплект для ремонта № 3430-0477** (для приводов 1000 об/мин) состоит из (1) №46 поливинилового клиновидного ремня, (1) №5 уплотнительного кольца, (1) №6 механического уплотнения (витон) и (1) №17 прокладки.

**Комплект для ремонта уплотнения № 3430-0332** состоит из (1) №6 механического уплотнения (Вайтон - стандарт), (1) №5 уплотнительного кольца и (1) №17 прокладки.

**Аварийный комплект для ремонта уплотнения № 3430-0589** состоит из (1) №6 механического уплотнения (карбид кремния – по выбору) и (1) №5 уплотнительного кольца.

# 9202 Cast Iron and Stainless Steel Series



Seal Kit for Cast Iron series:  
No. 3430-0332 consists of:  
(1) Ref. 5 O-Ring  
(1) Ref. 6 Mechanical seal  
(1) Ref. 21 Gasket

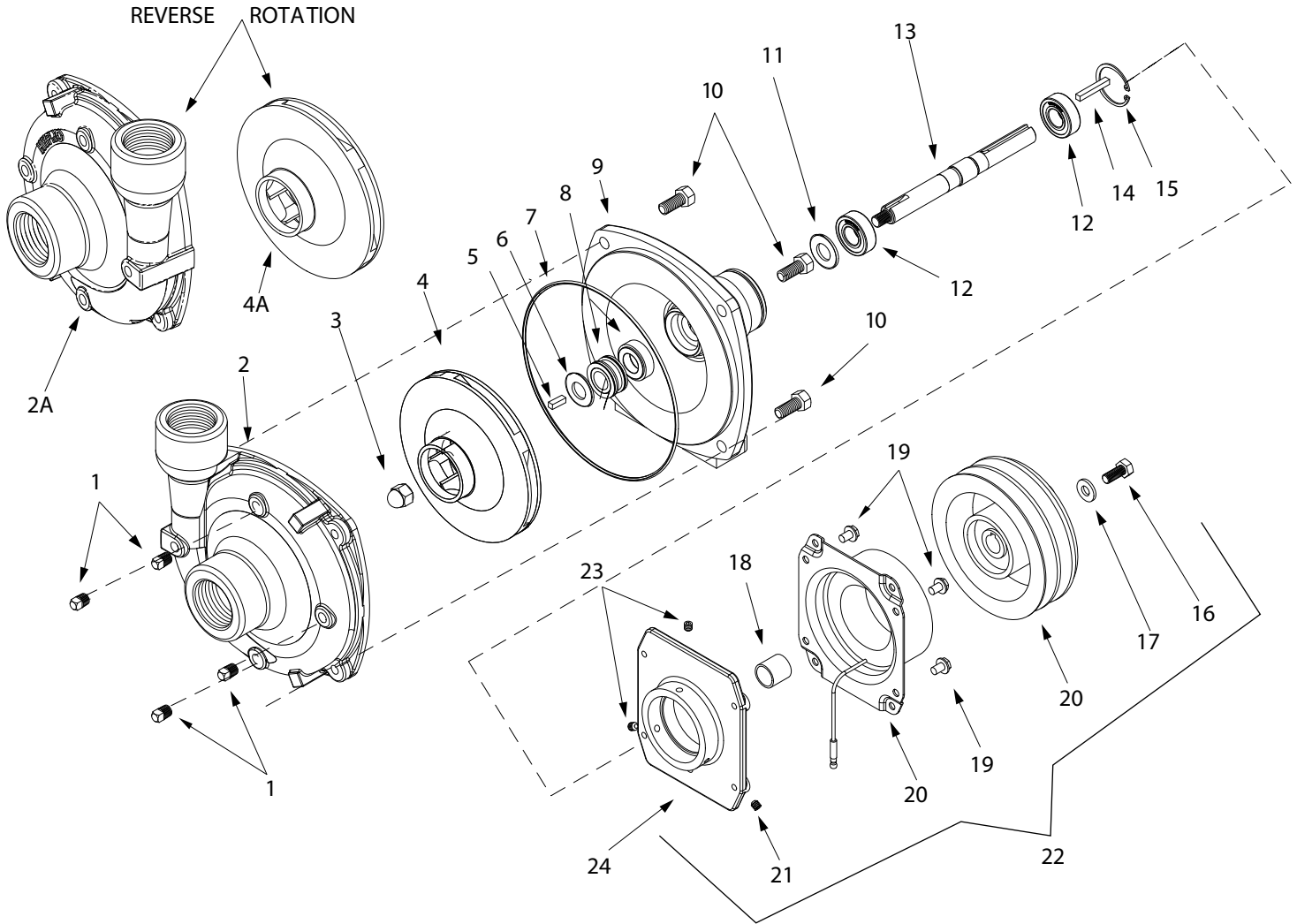
Seal Kit for Stainless series:  
No. 3430-0589 consists of:  
(1) Ref. 5 O-Ring  
(1) Ref. 6 Mechanical seal

Note: When ordering parts, give quantity, part number, description and complete model number. Reference numbers are used ONLY to identify parts in the drawing and NOT to be used as order numbers.

Ref. No.	Qty. Req'd.	Part No.	Description
1	4	2406-0007	Drain Plug (Cast series)
1	4	2406-0016	Drain Plug (316 Stainless series)
2	1	0150-9200C	Pump Casing (Cast series)
2	1	0156-9200S1	Pump Casing (Stainless w/plugs)
3	1	2253-0002	Impeller Nut
3	1	2253-0006	Impeller Nut ( Stainless series )
4	1	0401-9100P	Impeller (Cast series) ( Nylon )
4	1	0402-9100P	Impeller (Stainless series) ( Poly )
5	1	1720-0083	O-Ring
6	1	2120-0008	Mechanical Seal (Optional Buna-N)
6	1	2120-0009	Mechanical Seal (Cast series)
6	1	3430-0589	Mech. Seal (Silicon Carbide) (SS series) Includes ref #5 O-Ring
8	1	1410-0056	Slinger Ring
9	1	0750-9200C3	Mounting Flange (Cast series)
9	1	0756-9200S	Mounting Flange (Stainless series)
11	4	2210-0020	Bolt (Cast series)

Ref. No.	Qty. Req'd.	Part No.	Description
11	4	2210-0125	Bolt (Stainless series)
12	2	2000-0010	Ball Bearing
13	1	1610-0015	Key (Cast series)
13	1	1610-0057	Key (Stainless series)
14	1	0505-9200	Pump Shaft
15	1	1610-0004	Key
16	1	2210-0003	Bolt
17	1	2270-0092	Retaining Washer
18	1	1410-0107	Spacer
19	4	N/A	Bolt (part of Clutch Assy)
20	1	1820-0013	Bearing Retainer
21	1	1700-0100	Gasket (Cast series)
22	1	2526-0012	Clutch
23	3	2230-0001	Set Screw
24	1	0753-9200C	Mounting Bracket
25	1	3430-0592	Clutch Kit

# 9203 Cast Iron and Stainless Steel Series



Seal Kit for Stainless Series:  
No. 3430-0589 consists of:  
(1) Ref. 7 O-Ring  
(1) Ref. 8 Mechanical seal

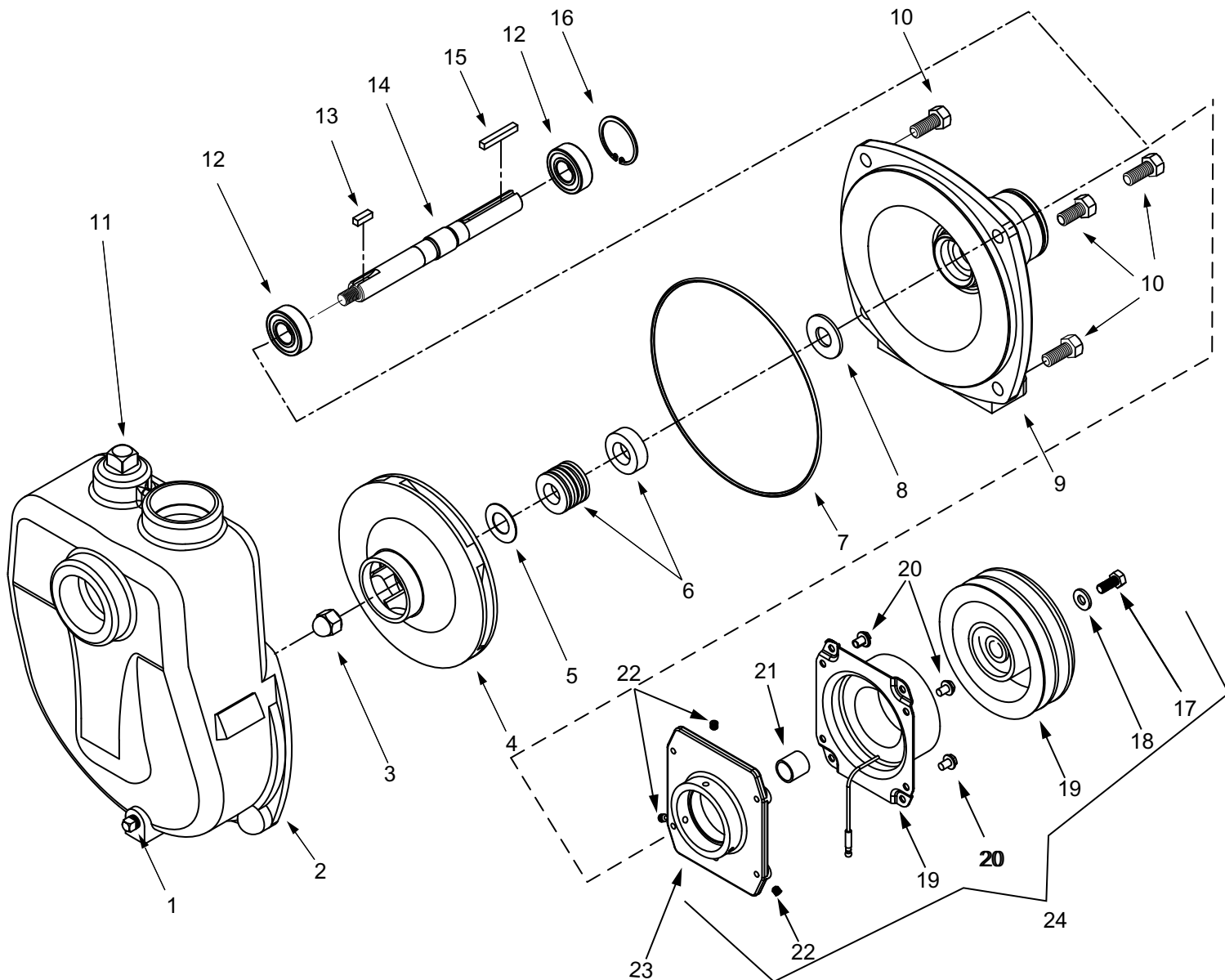
Seal Kit for Cast Iron Series  
No. 3430-0332 consists of:  
(1) Ref. 7 O-Ring  
(1) Ref. 8 Mech. seal  
(1) Ref. 6 Gasket

Note: When ordering parts, give quantity, part number, description and complete model number. Reference numbers are used ONLY to identify parts in the drawing and NOT to be used as order numbers.

No.	Qty. Req'd.	Part No.	Description
1	4	2406-0007	Drain Plug (Cast series)
1	4	2406-0016	Drain Plug (316 Stainless series )
2	1	0150-9000C	Pump Casing (Cast series)
2	1	0150-9000S	Pump Casing (Stainless series)
2A	1	0152-9000C	Pump Casing (Reverse)(Cast series)
2A	1	0152-9000S	Pump Casing (Reverse)(Stainless)
3	1	2253-0002	Impeller Nut (Cast series)
3	1	2253-0006	Impeller Nut (Stainless series)
4	1	0401-9100P	Impeller ( Model 9203C ) ( Nylon )
4	1	0402-9100P	Impeller ( Model 9203S ) ( Poly )
4A	1	0404-9100P	Impeller (Reverse)(Cast series)
4A	1	0403-9100P	Impeller (Reverse)(Stainless series)
5	1	1610-0015	Key (Cast series)
5	1	1610-0057	Key (Stainless series)
6	1	1700-0100	Gasket (Cast series)
7	1	1720-0083	O-Ring
8	1	2120-0008	Mechanical Seal (Optional Buna-N)
8	1	2120-0009	Mechanical Seal (Cast series)

Ref. No.	Qty. Req'd.	Part No.	Description
8	1	3430-0589	Mech. Seal (Silicon Carbide) (Stainless) Includes ref #5 O-Ring
9	1	0750-9200C3	Mounting Flange (Cast series)
9	1	0756-9200S	Mounting Flange (Stainless series)
10	4	2210-0020	Bolt (Cast series)
10	4	2210-0125	Bolt(Stainless series)
11	1	1410-0056	Slinger Ring
12	2	2000-0010	Ball Bearing
13	1	0505-9200	Pump Shaft
14	1	1610-0014	Key
15	1	1820-0013	Bearing Retainer
16	1	2210-0003	Bolt
17	1	2270-0092	Retaining Washer
18	1	1410-0107	Spacer
19	4	N/A	Bolt (part of clutch assy)
20	1	2526-0012	Clutch
21	3	2230-0001	Setscrew
22	1	3430-0592	Clutch Kit

# Model 9203C-SP and 9263C-C-SP



Standard Seal Kit Number  
No 3430-0332 consists of:

- (1) Ref. 5 Gasket
- (1) Ref. 6 Mech. seal (Viton)
- (1) Ref. 7 O-Ring

Silicon Carbide Seal Kit  
No. 3430-0589 consists of:

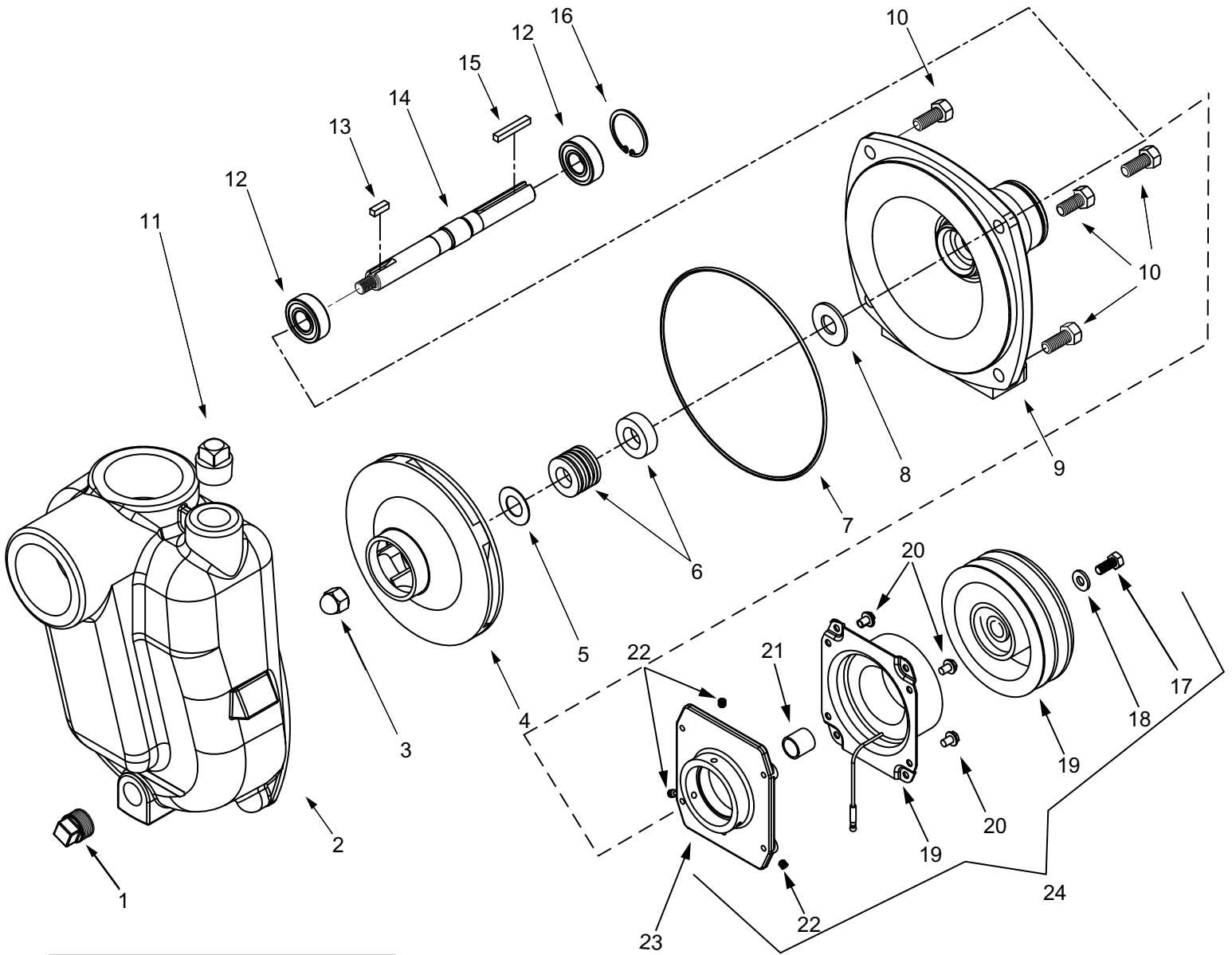
- (1) Ref. 6 Mech. seal
- (1) Ref. 7 O-Ring

Note: When ordering parts, give quantity, part number, description and complete model number. Reference numbers are used ONLY to identify parts in the drawing and NOT to be used as order numbers.

No.	Qty. Req'd.	Part No.	Description
1	1	2406-0007	Drain Plug
2	1	0150-9070C	Self Priming Chamber
3	1	2253-0002	Impeller Nut
4	1	0401-9100P	Impeller (Nylon)
5	1	1700-0100	Gasket (use with Buna and Viton only)
6	1	2120-0008	Mechanical Seal (Optional Buna-N)
6	1	2120-0009	Mechanical Seal (Standard Viton)
6	1	3430-0589	Mechanical Seal (Opt. Silicon Carbide)
7	1	1720-0083	O-Ring
8	1	1410-0056	Slinger Ring
9	1	0750-9200C3	Mounting Flange
10	4	2210-0020	Bolt
11	1	2406-0001	Priming Port Plug

Ref No.	Qty. Req'd.	Part No.	Description
12	2	2000-0010	Ball Bearing
13	1	1610-0015	Key
14	1	0505-9200	Pump Shaft
15	1	1610-0004	Key
16	1	1820-0013	Bearing Retainer
17	1	2210-0003	Bolt
18	1	2270-0092	Retaining washer
19	1	2526-0012	Clutch (Model 9263C-C-SP)
20	4	N/A	Bolt (Part of Clutch Assy)
21	1	1410-0107	Spacer
22	3	2230-0001	Set Screw
23	1	0753-9200C	Mounting Bracket
24	1	3430-0592	Complete Clutch Kit

# Model 9203C-R-SP and 9263C-CR-SP



Standard Seal Kit  
 No. 3430-0332 consists of:  
 (1) Ref. 5 Gasket  
 (1) Ref. 6 Mech. seal (Viton)  
 (1) Ref. 7 O-Ring

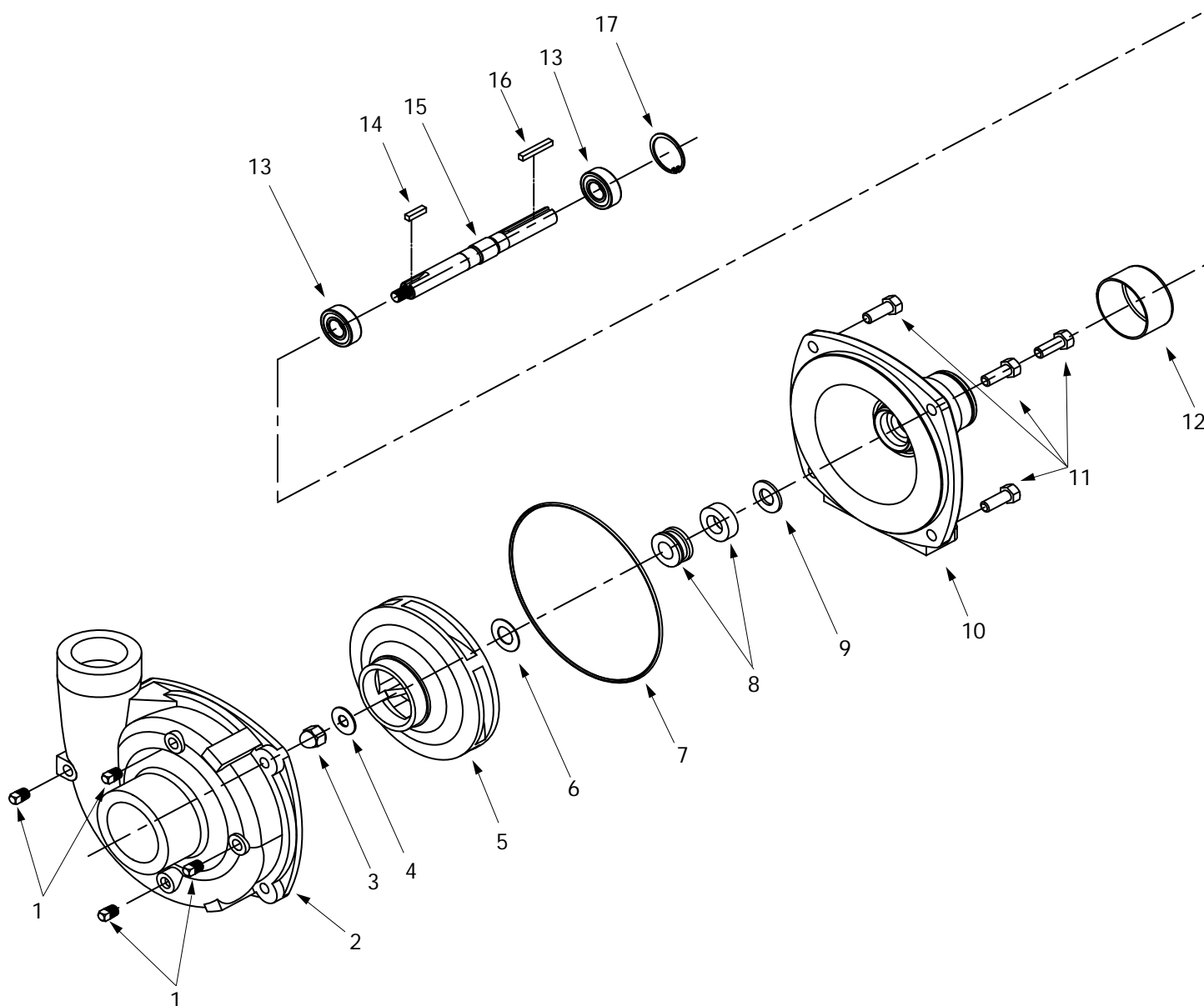
Silicon Carbide Seal Kit  
 No. 3430-0589 consists of:  
 (1) Ref. 6 Mechanical seal  
 (1) Ref. 7 O-Ring

Note: When ordering parts, give quantity, part number, description and complete model number. Reference numbers are used ONLY to identify parts in the drawing and NOT to be used as order numbers.

No.	Qty. Req'd.	Part No.	Description
1	1	2406-0002	Drain Plug
2	1	0152-9070C	Self Priming Chamber
3	1	2253-0002	Impeller Nut
4	1	0403-9100P	Impeller (Nylon)
5	1	1700-0100	Gasket
6	1	2120-0008	Mechanical Seal (Optional Buna-N)
6	1	2120-0009	Mechanical Seal (Standard Viton)
6	1	3430-0589	Mechanical Seal (Opt. Silicon Carbide)
7	1	1720-0083	O-Ring
8	1	1410-0056	Slinger Ring
9	1	0750-9200C3	Mounting Flange
10	4	2210-0020	Bolt
11	1	2406-0001	Priming Port Plug

Ref. No.	Qty. Req'd.	Part No.	Description
12	2	2000-0010	Ball Bearing
13	1	1610-0015	Key
14	1	0505-9200	Pump Shaft
15	1	1610-0004	Key
16	1	1820-0013	Bearing Retainer
17	1	2210-0003	Bolt
18	1	2270-0092	Retaining washer
19	1	2526-0012	Clutch (Model 9263C-CR- SP)
20	4	N/A	Bolt (Part of Clutch Assy)
21	1	1410-0107	Spacer
22	3	2230-0001	Set Screw
23	1	0753-9200C	Mounting Bracket
24	1	3430-0592	Complete Clutch Kit

# Model 9204C



Seal Kit for 9204C (STD)  
No. 3430-0332 consists of:  
(1) Ref. 6 Gasket  
(1) Ref. 7 O-Ring  
(1) Ref. 8 Mechanical seal

Seal Kit (Silicon Carbide)  
No. 3430-0589 consists of:  
(1) Ref. 7 O-Ring  
(1) Ref. 8 Mechanical seal

Note: When ordering parts, give quantity, part number, description and complete model number. Reference numbers are used ONLY to identify parts in the drawing and NOT to be used as order numbers.

Ref. No.	Qty. Req'd.	Part No.	Description
1	4	2406-0007	Drain Plug
2	1	0151-9200C	Pump Casing (Includes SS wear ring)
3	1	2253-0002	Impeller nut
4	1	2270-0071	Washer
5	1	0401-9200P1	Impeller (Nylon)
6	1	1700-0100	Gasket
7	1	1720-0083	O-Ring
8	1	2120-0008	Mechanical Seal (Optional Buna-N)
8	1	2120-0009	Mechanical Seal (Standard Viton)
8	1	3430-0589	Mechanical Seal (Silicon Carbide Opt.)

Ref. No.	Qty. Req'd.	Part No.	Description
9	1	1410-0056	Slinger Ring
10	1	0750-9200C3	Mounting Flange
11	4	2210-0020	Bolt
12	1	2300-0025	Protective Cover
13	2	2000-0010	Ball Bearing
14	1	1610-0053	Key
15	1	0505-9200	Pump Shaft
16	1	1610-0004	Key
17	1	1820-0013	Bearing Retainer